

ANAFERT



IMPIANTO PER LA FERTI-IRRIGAZIONE AUTOMATICA DELLE COLTURE

- Preparazione in linea delle soluzioni fertilizzanti
- Controllo e regolazione in continuo delle concentrazioni saline e del pH
- Programmabile per il dosaggio da 3 a 5 soluzioni madre
- Possibilità di irrigare 8 settori diversi (espandibile a 24)
- Impostazioni diverse per ogni settore:
EC, pH, volume d'irrigazione, tempi e intervalli di dosaggio
- Controllo volumetrico di erogazione
- Irrigazioni in funzione del programma a tempo o dell'irradiazione solare

Vantaggi:

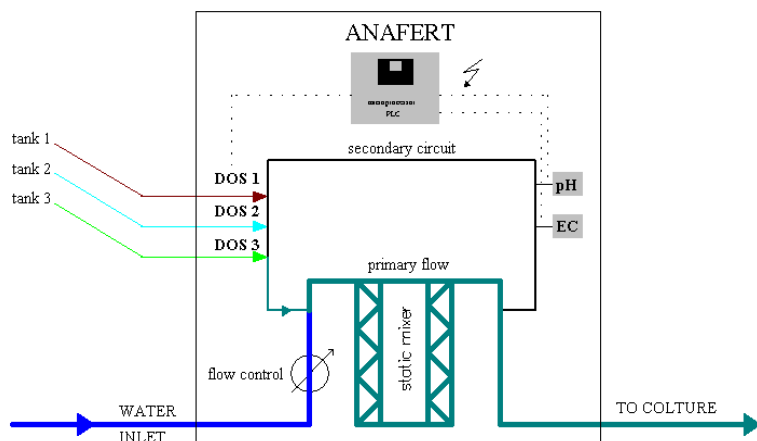
- ✓ Nessun recipiente d'accumulo delle soluzioni e senza rimessa in pressione: risparmio energetico
- ✓ Risparmio di tempo e fatica
- ✓ Assemblaggio rapido e modulare
- ✓ Anafert è prodotto in *Ticino*: installazione e assistenza rapidi



Facile · Affidabile · Adattabile



PRINCIPIO DI FUNZIONAMENTO



anacquaria sa – gordola

DATI TECNICI

Modelli		anafert 308 - 318	anafert 508 - 518
Potenza max. d'esercizio		1300 W	1550 W
Consumo energetico in esercizio		700 W	850 W
Alimentazione		230 V / 50 Hz / 13 A	
Quadro elettrico	tensione d'esercizio	230 V	
	tensione di comando	24 V AC	
Protezione elettrica		IP 54	
Raccordi standard		PVC Ø 50 mm	
Dimensioni (mm)	larghezza	600	750
	profondità	800	800
	altezza	1000	1000
Peso		85 Kg	105 Kg
Costruzione		lamiera acciaio inox no. 43.01	

DATI DI PRODUZIONE

Modelli		anafert 308	anafert 318	anafert 508	anafert 518
Portata fertirrigazione	EC= 5 mS/cm	4 m ³ /h	10 m ³ /h	4 m ³ /h	10 m ³ /h
	EC= 2.5 mS/cm	8 m ³ /h	20 m ³ /h	8 m ³ /h	20 m ³ /h
	EC= 1.5 mS/cm	13 m ³ /h	35 m ³ /h	13 m ³ /h	35 m ³ /h
Numero soluzioni madre		3	3	5	5
Acido		SI	SI	SI	SI
Superficie trattabile (4capillari/m ²)	EC= 5 mS/cm	4'000 m ²	10'000 m ²	4'000 m ²	10'000 m ²
	EC= 2.5 mS/cm	8'000 m ²	20'000 m ²	8'000 m ²	20'000 m ²
	EC= 1.5 mS/cm	13'000 m ²	35'000 m ²	13'000 m ²	35'000 m ²
Pressione d'esercizio		0.5 - 3 bar	0.5 - 3 bar	0.5 - 3 bar	0.5 - 3 bar